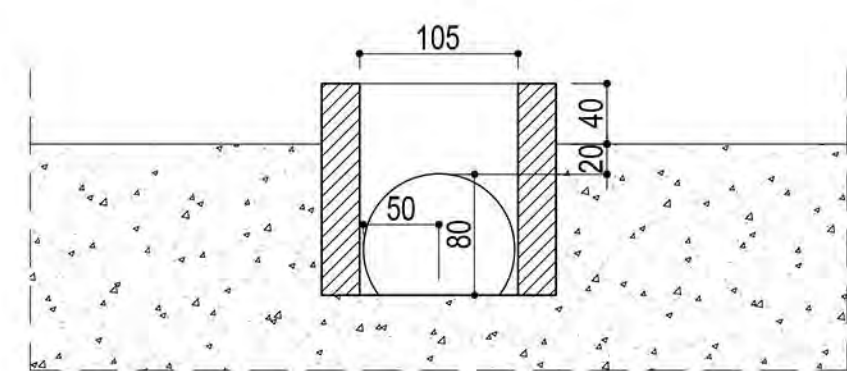
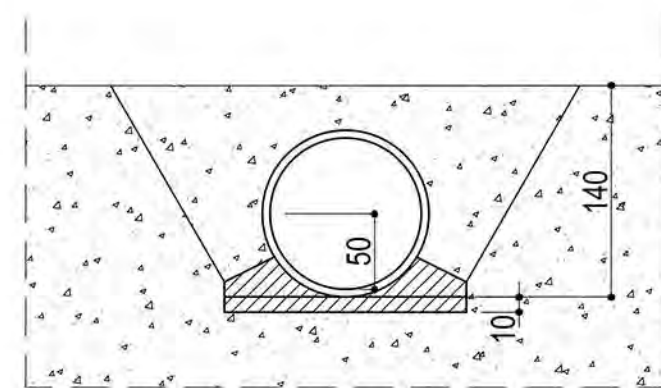


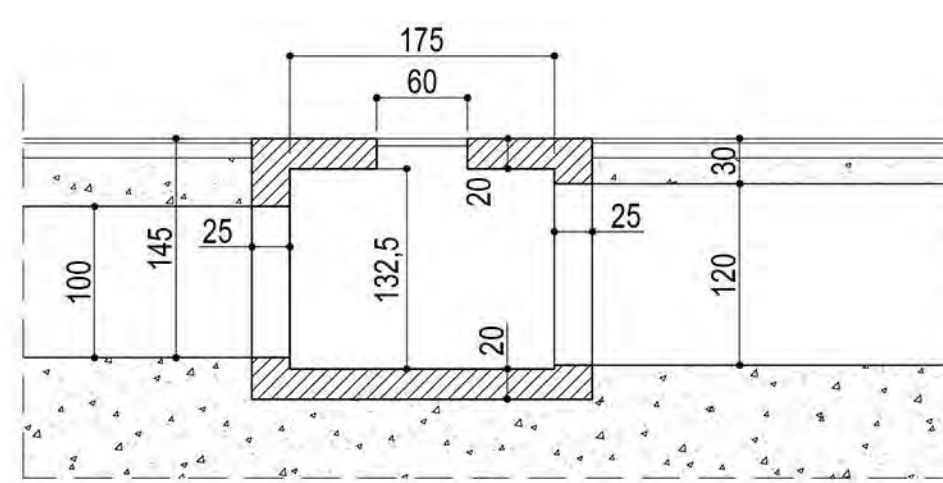
PLANIMETRIA PROGETTO



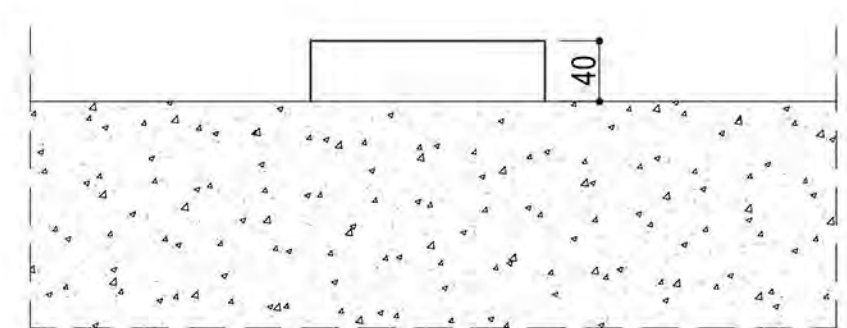
SEZIONE A-A



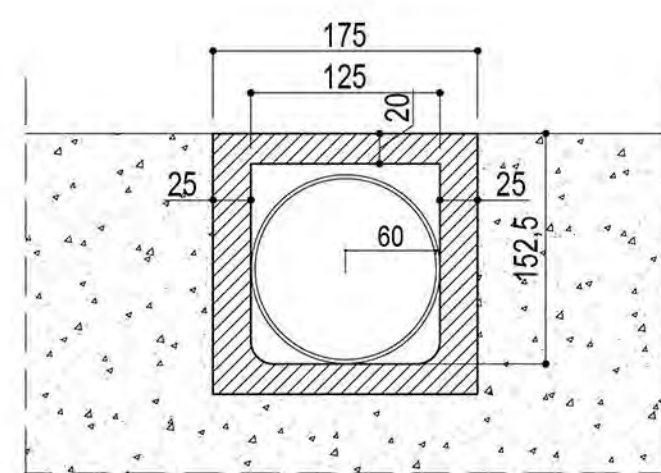
SEZIONE C-C



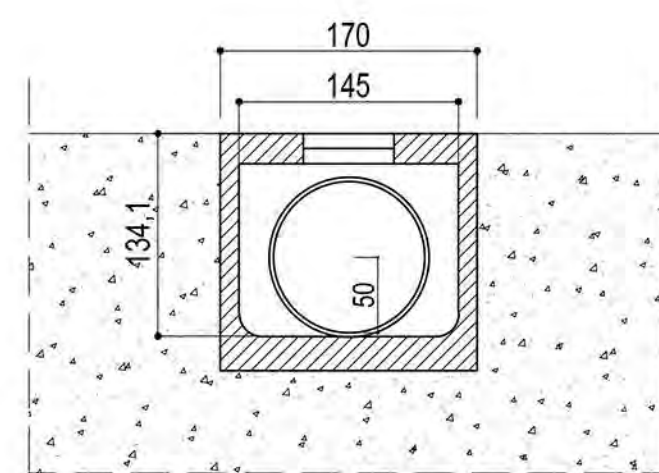
SEZIONE E-E



SEZIONE B-B

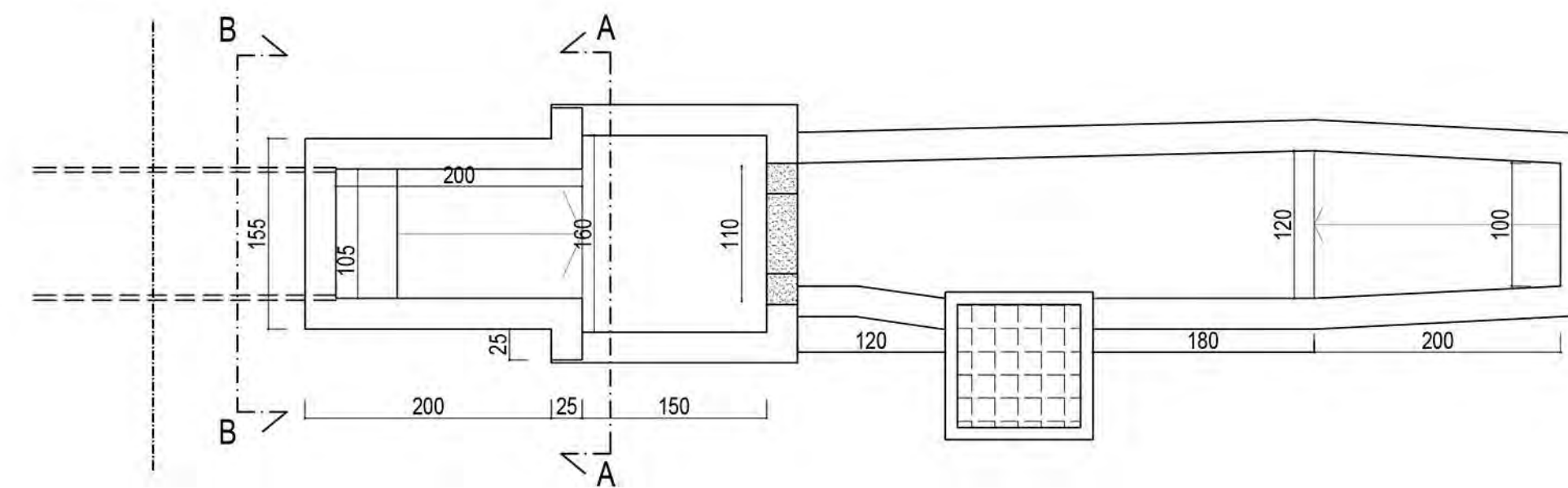


SEZIONE D-D

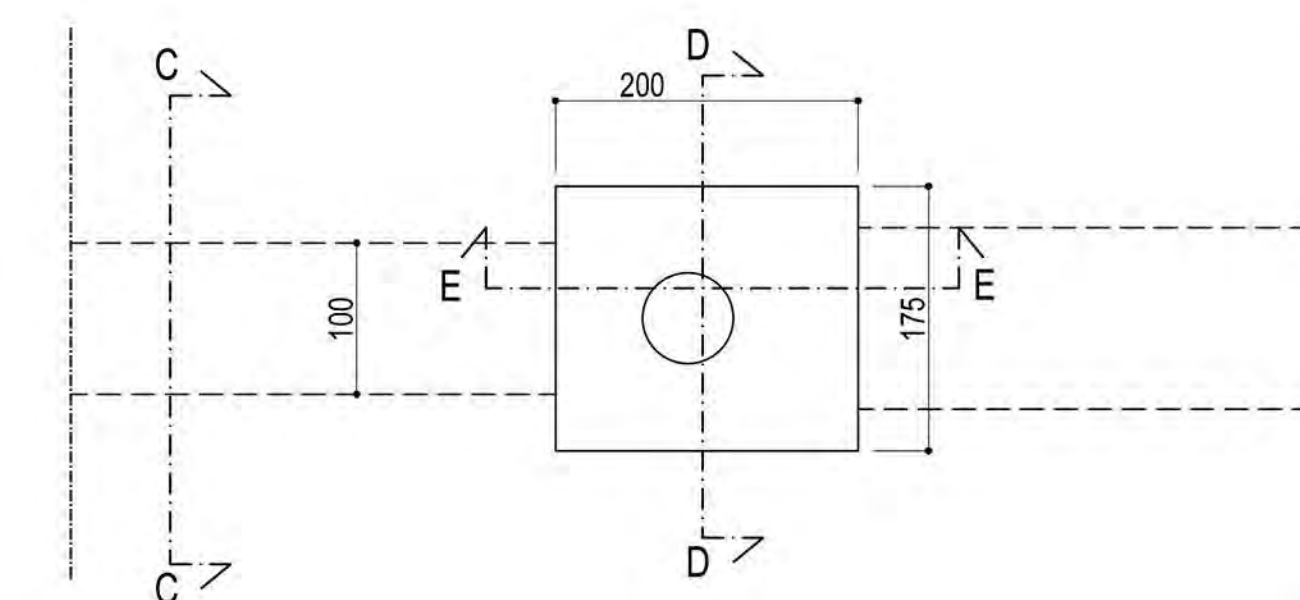


SEZIONE F-F

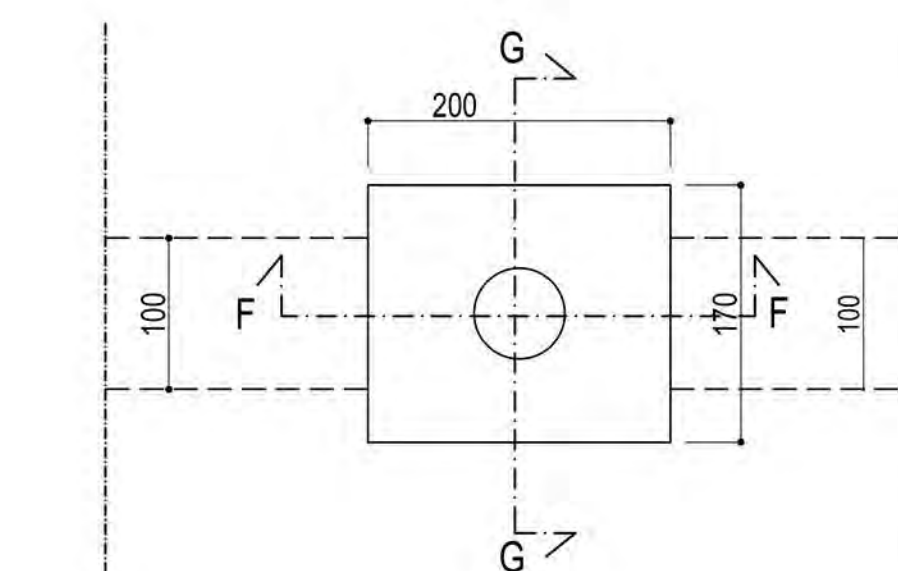
PARTICOLARE A  
PIANTA



PARTICOLARE B  
PIANTA



PARTICOLARE C  
PIANTA



COMUNE DI MAGENTA  
PROVINCIA DI MILANO

PIANO ATTUATIVO

Ristrutturazione con cambio di destinazione d'uso  
e ampliamento di un capannone da destinarsi ad  
attività commerciali di media superficie di vendita

LA PROPRIETA'

I PROGETTISTI

PENATI S.r.l.  
Via Padana Est, 28  
20012 MAGENTA (MI)  
Cede Legale: 229 Gorroneb, 14 - Milano  
P.IVA 05344270967



13/12/2017: MODIFICA ROTONDA  
AGGIORNAMENTI:

PROGETTISTI:	DOTT. ING. TINO N. VIGLIO - MAGENTA (MI), VIA F.LLI SANCHIOLI, 10 - TEL. 02-9792263 DOTT. ING. SALVATORE MATTINA - CORBETTA (MI), VIA CATTANEO, 12 - TEL. 02-9770016		
COMMITTENTE:	PENATI S.R.L.	MAGENTA	
PROGETTO:	P.A. RISTRUTTURAZIONE URBANISTICA E CAMBIO DESTINAZIONE D'USO		TAV. 16_01
OGGETTO:	OPERE DI URBANIZZAZ. EXTRA-COMPARTO: TOMBINATURA CANALE VILLORESI-PROGETTO		SCALA 1:500/50
DATA EMISSIONE:	11/10/2017	PENATI-PA15-16_01	ARCH. CIVILE